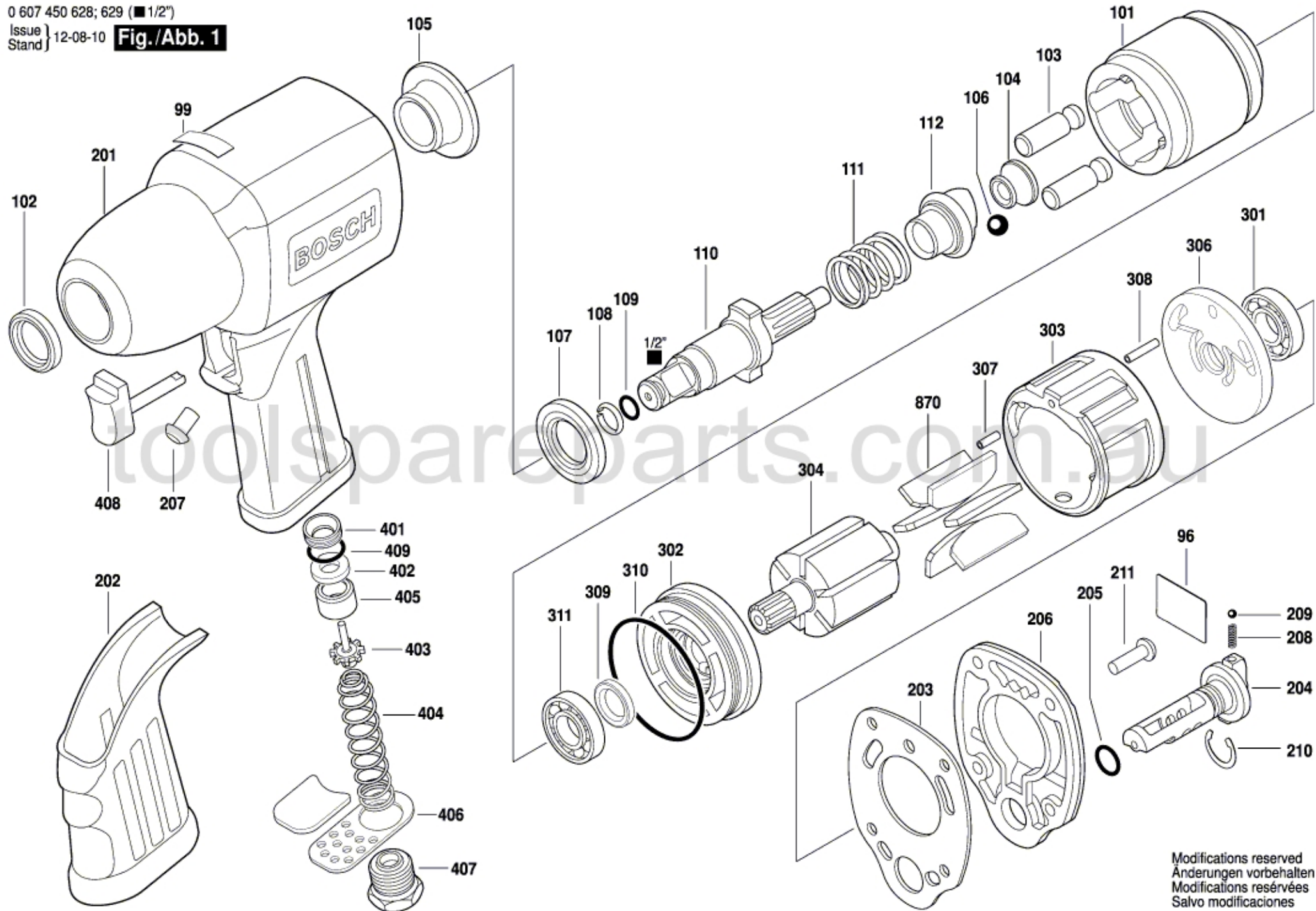


0 607 450 628; 629 (■ 1/2")

Issue } 12-08-10 **Fig./Abb. 1**



Modifications reserved  
Änderungen vorbehalten  
Modifications réservées  
Salvo modificaciones